

SALA DA ENGENHARIA - VENDA NOVA

ESCALA: 1:50
ÁREA TOTAL = 301,20M²

ESPECIFICAÇÕES DOS EQUIPAMENTOS E GRELHAS			
COD	QTDE	DESCRIÇÃO	PONTO DE FORÇA
01	03	Split System tipo Pisoteto Inverter 54.000 btu/h, somente Frio, modelo ref.: 42XQV60C5 (1645x223x628mm) / 38CCV060515MC (782x906x782mm), marca ref. Carrier	4.890W / 22,24A / 220V / 2F+T
02	01	Split System tipo Hiwall Inverter 24.000 btu/h, somente frio, modelo ref.: 42MBCA24M5 (1090x338x235mm) / 38MBCA24M5 (845x702x363mm), marca ref. Carrier	2.970W / 13,5A / 220V / 2F+T
03	04	Insuflador de ar, tipo Splitvent, 93 m3/h, com filtro G4, modelo ref.: SplitVent, marca ref. Sicflux	50W / 1A / 220V / 2F+T

LEGENDA	
	Ponto de Força
	Ponto de Dreno
LS	Linha Sucção (Frigorigena)
LL	Linha Líquido (Frigorigena)

DESCRIÇÕES GERAIS

01 - Os drenos deverão ser de 32 mm de diâmetro e direcionados para caixas sifonadas, ou existentes ou a serem executadas, caso não dê para colocar em caixas sifonadas, necessário fazer sifão nas redes de dreno. Os drenos podem ser unificados, caso tenham mais de duas evaporadoras conectadas na mesma rede, a rede principal deverá utilizar o diâmetro de 32 mm. Os pontos de dreno das splits deverão ser instalados à 30 cm do teto/forro para baixo, posicionado na lateral direita dos equipamentos.

02 - As linhas frigorígenas serão nas bitolas conforme indicadas em projeto, caso mude as distâncias ou o fabricante, necessário seguir a tabela indicada do fabricante, deverão ser isoladas com espuma tipo Armaflex 19mm, nos mesmos diâmetros das tubulações indicadas. Para as áreas externas, necessário prever proteção mecânica para os isolamentos, para garantir durabilidade dos mesmos.

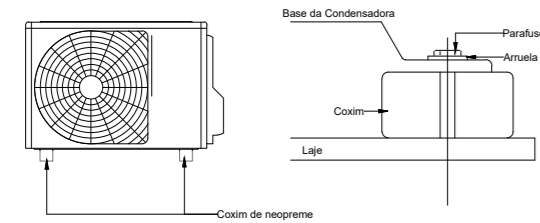
03 - As condensadoras serão instaladas nas paredes da fachada conforme projeto, necessário prever suportes tipo mão francesa com calços de borrachas entre a máquina e os suportes por causa da vibração.

04 - Neste projeto foi considerado a renovação de ar mínima conforme norma. Foi utilizado o insuflador de ar ipo SplitVent, por ser mais prático e fácil manutenção, o mesmo será instalado na parede, a altura mínima de 2 metros do piso.

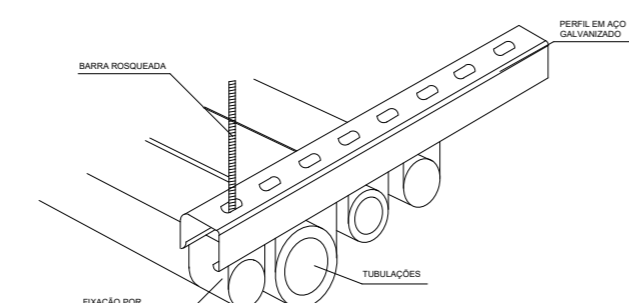
05 - Para o dimensionamento dos equipamentos foram considerados que todas as janelas e portas de vidros dos ambientes tenham persiana, conforme diretriz. Todas as portas que dão para área externa deverão permanecer fechadas.

06 - As instalações deverão ser efetuadas de acordo com os manuais técnicos dos equipamentos e normas vigentes.

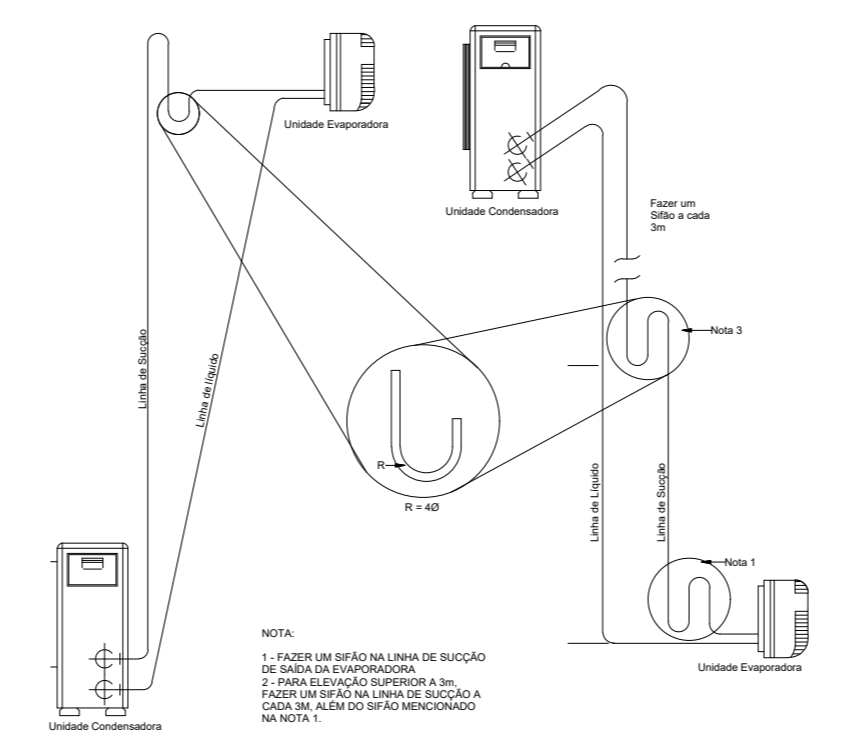
07 - Conforme manual do fabricante, a rede frigorígena deverá ter distância mínima entre as unidades de no mínimo 02 (dois) metros.



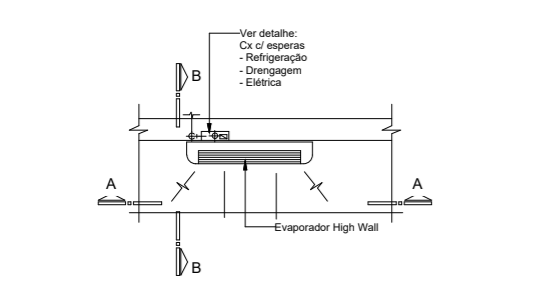
DETALHE BASE CONDENSADORA SPLIT (Descarga vertical ou horizontal) SEM ESCALA



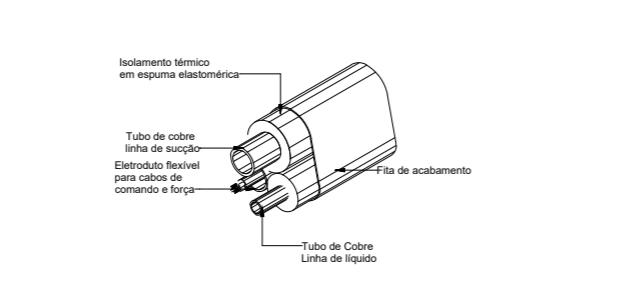
DETALHE FIXO DE TUBULAÇÃO FRIGORIGENA



DETALHE - SIFÃO NAS LINHAS DE SUÇÃO SEM ESCALA



DETALHE INSTALAÇÃO HIGH WALL SEM ESCALA



DETALHE DO ISOLAMENTO DAS TUBULAÇÕES SEM ESCALA

PLANTA DETALHES

REVISÃO	DATA	DESCRIÇÃO	RESPONSÁVEL	VISTO	APROVAÇÃO
01					
00	08/05/2024	EMISSÃO INICIAL	SESC	GCR	GCR

OBSERVAÇÕES:
 -CONFERIR MEDIDAS NO LOCAL;
 -NÃO UTILIZE ESCALA SOBRE PAPEL;
 -EM CASO DE CONFLITO DE COTAS, PREVALECE A DO DESENHO DE MAIOR ESCALA;
 -EM CASO DE DÚVIDAS, CONSULTE SEMPRE O RESPONSÁVEL TÉCNICO;
 -REPRODUÇÃO TOTAL OU PARCIAL DESTE DESENHO ESTÁ PROIBIDA; DIREITOS AUTORAIS RESERVADOS DE ACORDO COM A LEI FEDERAL 9.610 DE 19 FEVEREIRO DE 1998.

REPRESENTANTES:

RICARDO DE OLIVEIRA
GERENTE DE ENGENHARIA

DIRETORIA RESPONSÁVEL :

RESPONSÁVEIS TÉCNICOS:

GLEIDISON CARLOS RODRIGUES
FISCAL DE PROJETOS E OBRAS - ENG. MECÂNICO
121.107/D

SESC VENDA NOVA

PROJETO
PROJETO DE CLIMATIZAÇÃO - ESCRITÓRIO ENGENHARIA
ETAPA PROJETO EXECUTIVO ARQUIVO
AC_VENDA_NOVA_ESCRITÓRIO_ENGENHARIA_R00.dwg

CONTEUDO
PLANTA BAIXA AR-CONDICIONADO E DETALHES

FOLHA:
01/01

DATA:
08/05/2024